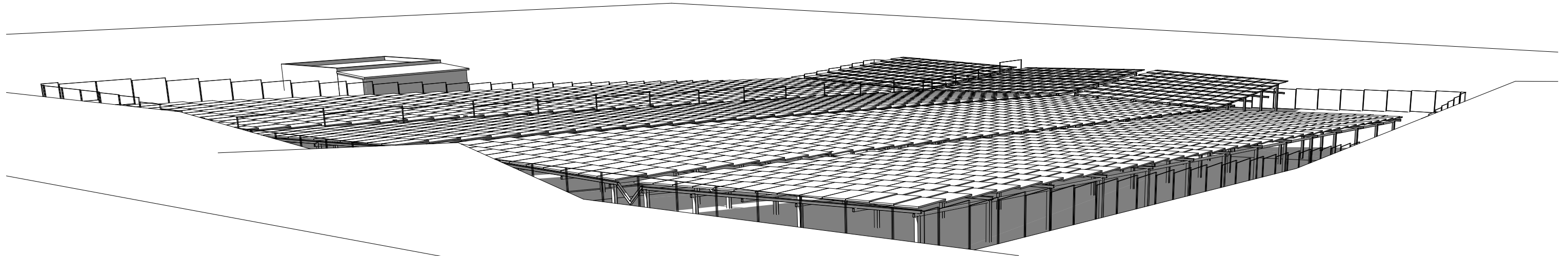
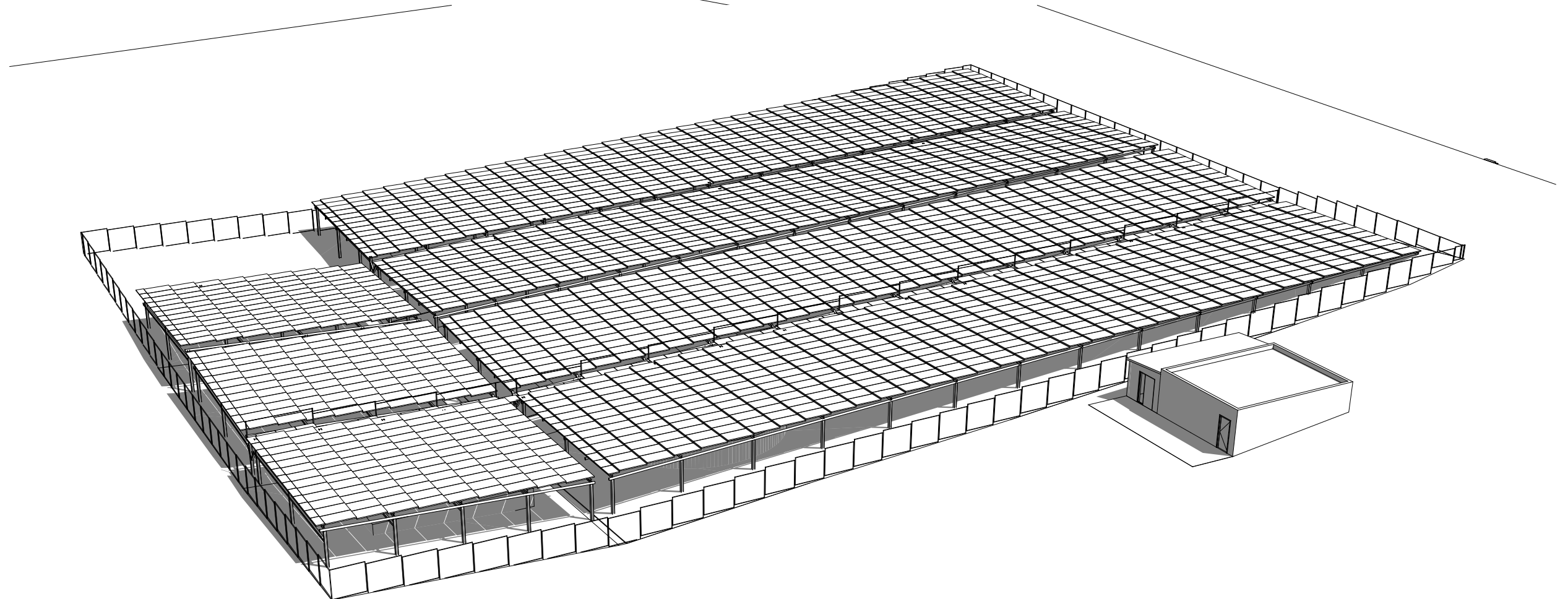
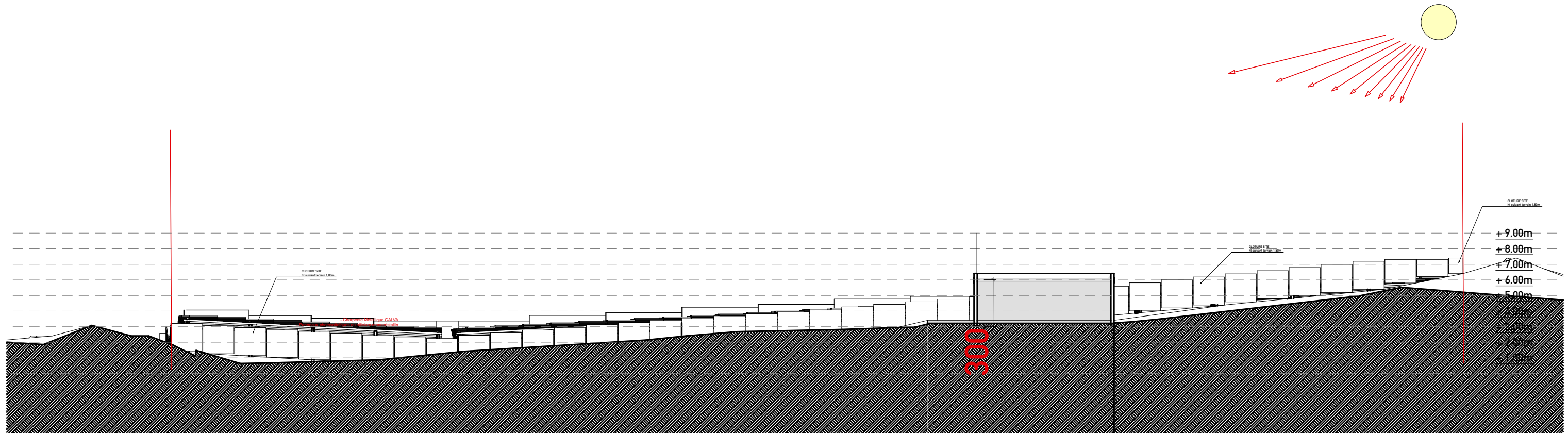


Centrale Photovoltaïque sur l'Impluvium de l'Île de MOLENE_ Puissance de l'installation environ 800,00kWc

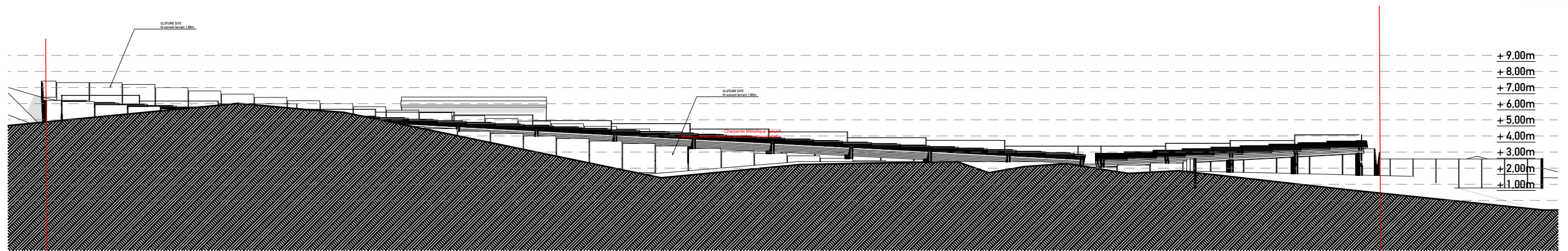
**Perspective Ombrière** vue depuis le NORD**Perspective Ombrière** vue depuis le SUD

DB

Centrale Photovoltaïque sur l'Impluvium de l'Île de MOLENE_ Puissance de l'installation environ 800.00kWc

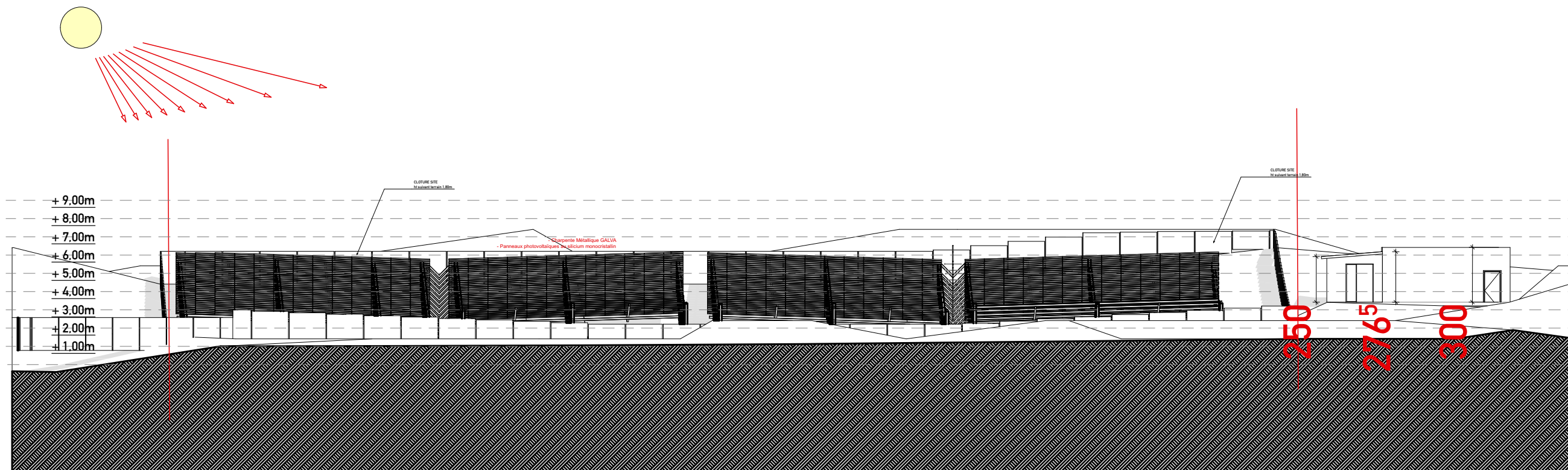


Façade Ombrière vue depuis le SUD

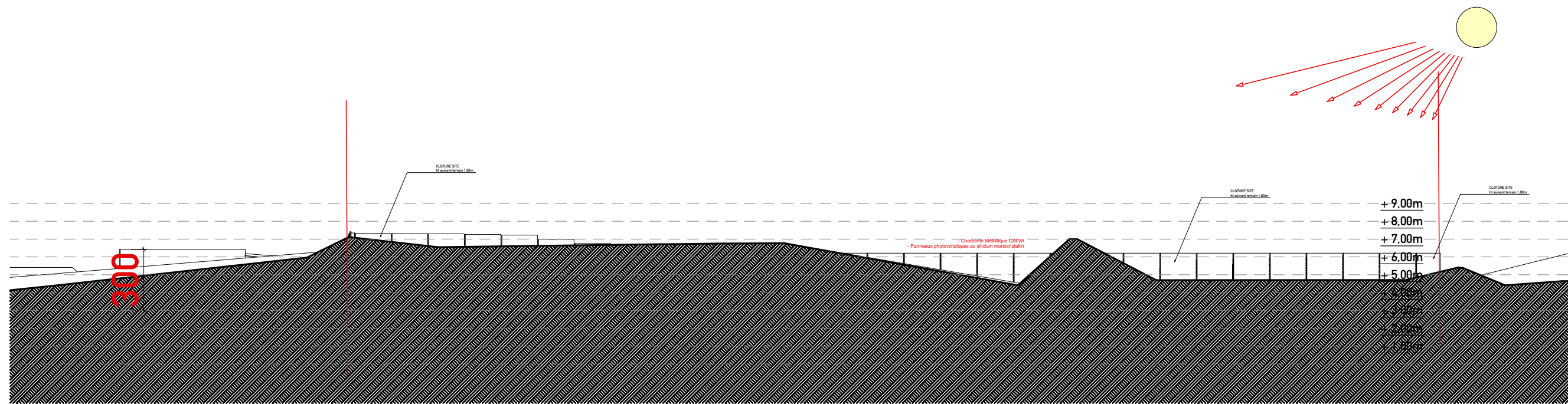


Façade Ombrière vue depuis le NORD

Centrale Photovoltaïque sur l'Impluvium de l'Île de MOLENE_ Puissance de l'installation environ 800.00kWc

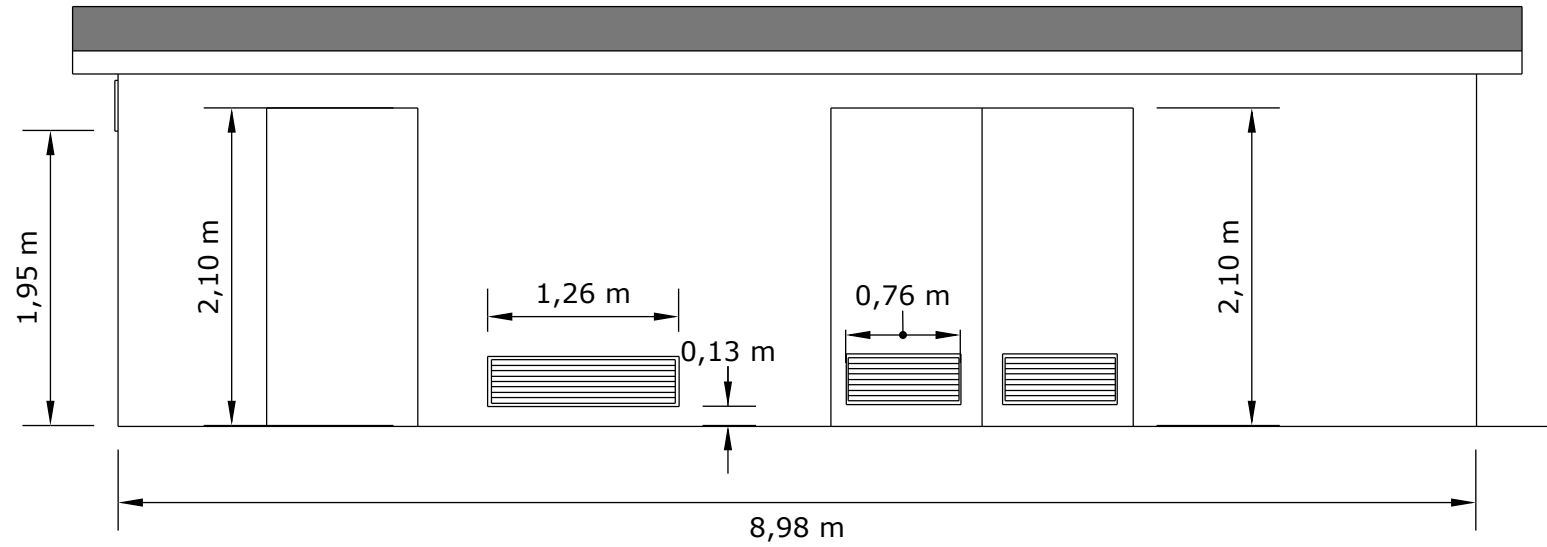


Façade Ombrière vue depuis l'OUEST

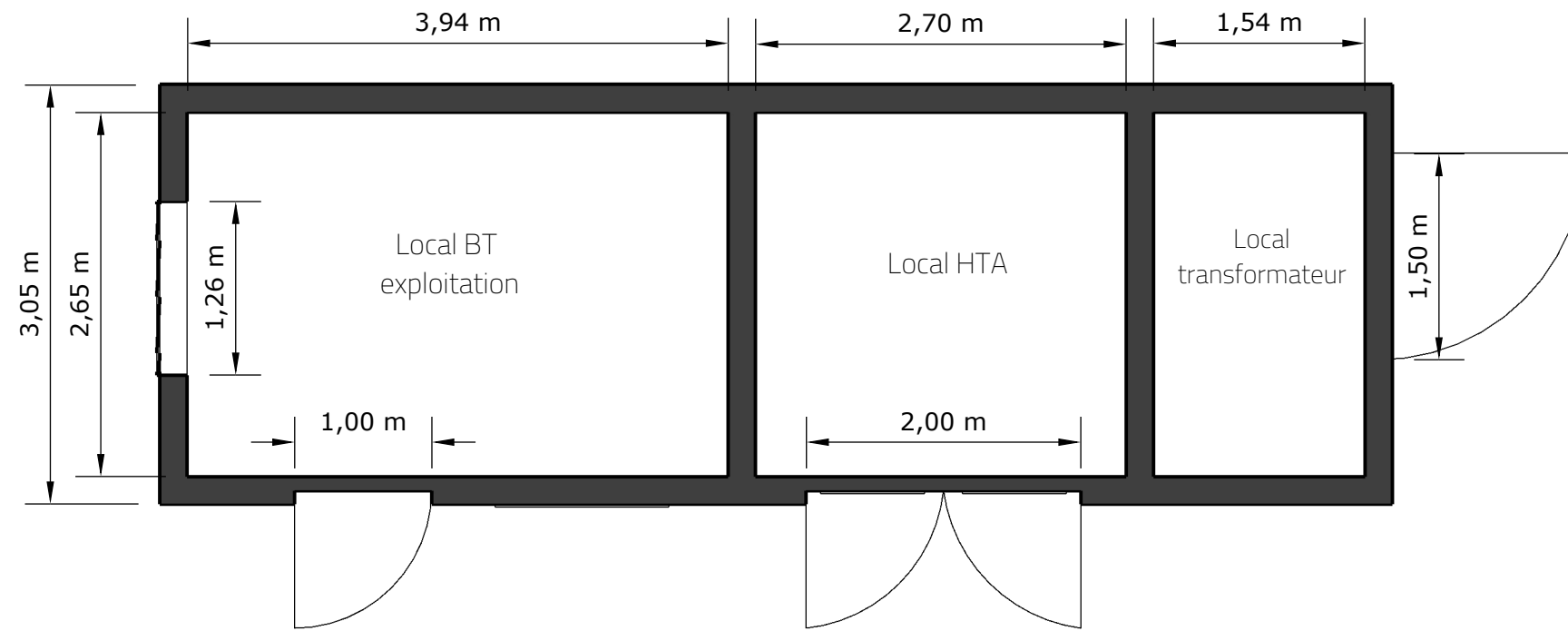
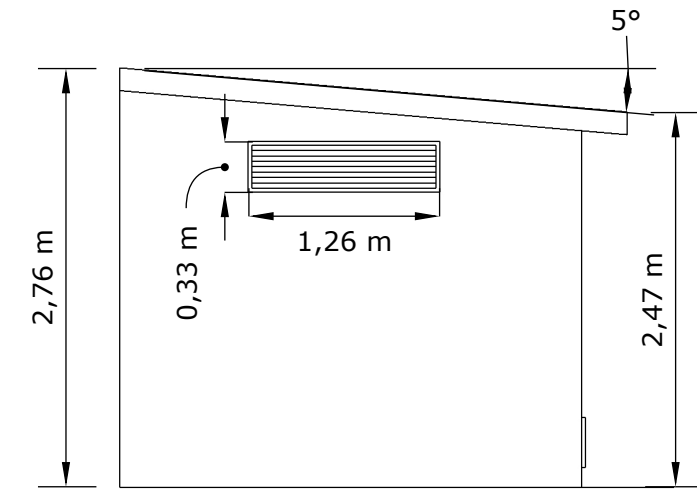


Façade Ombrière vue depuis l'EST

Vue face nord

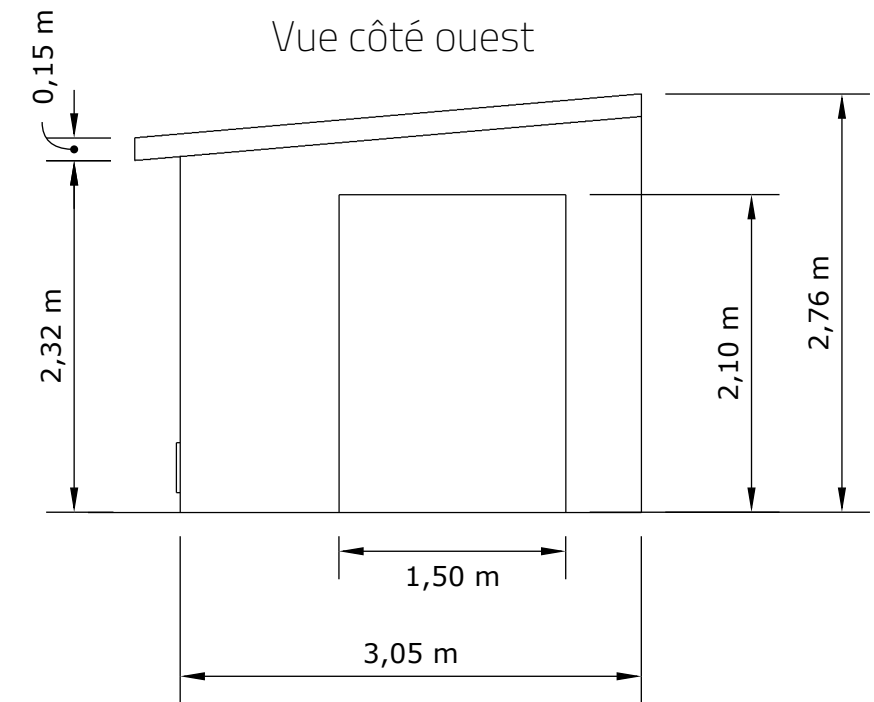


Vue côté est



Coupe transversale

Vue côté ouest



DB